



جمهوری اسلامی ایران
Islamic Republic of Iran

مؤسسه استاندارد و تحقیقات صنعتی ایران

Institute of Standards and Industrial Research of Iran



استاندارد ملی ایران

۱۱۳۶۸

چاپ اول

ISIRI

11368

1st. edition

ماشین‌ها و تجهیزات ساختمان‌سازی -
ماشین‌های بتن‌پاش - اصطلاحات و
ویژگی‌های تجاری

**Building construction machinery and
equipment – Concrete spraying machines
Terminology and commercial specifications**

ICS: 91.220

به نام خدا

آشنایی با مؤسسه استاندارد و تحقیقات صنعتی ایران

مؤسسه استاندارد و تحقیقات صنعتی ایران به موجب بند یک ماده ۳ قانون اصلاح قوانین و مقررات مؤسسه استاندارد و تحقیقات صنعتی ایران، مصوب بهمن ماه ۱۳۷۱ تنها مرجع رسمی کشور است که وظیفه تعیین، تدوین و نشر استانداردهای ملی (رسمی) ایران را به عهده دارد.

تدوین استاندارد در حوزه های مختلف در کمیسیون های فنی مرکب از کارشناسان مؤسسه* صاحب نظران مراکز و مؤسسات علمی، پژوهشی، تولیدی و اقتصادی آگاه و مرتبط انجام می شود و کوششی همگام با مصالح ملی و با توجه به شرایط تولیدی، فناوری و تجاری است که از مشارکت آگاهانه و منصفانه صاحبان حق و نفع، شامل تولیدکنندگان، مصرف کنندگان، صادرکنندگان و وارد کنندگان، مراکز علمی و تخصصی، نهادها، سازمان های دولتی و غیر دولتی حاصل می شود. پیش نویس استانداردهای ملی ایران برای نظرخواهی به مراجع ذی نفع و اعضای کمیسیون های فنی مربوط ارسال می شود و پس از دریافت نظرها و پیشنهادهای در کمیته ملی مرتبط با آن رشته طرح و در صورت تصویب به عنوان استاندارد ملی (رسمی) ایران چاپ و منتشر می شود.

پیش نویس استانداردهایی که مؤسسات و سازمان های علاقه مند و ذیصلاح نیز با رعایت ضوابط تعیین شده تهیه می کنند در کمیته ملی طرح و بررسی و در صورت تصویب، به عنوان استاندارد ملی ایران چاپ و منتشر می شود. بدین ترتیب، استانداردهایی ملی تلقی می شود که بر اساس مفاد نوشته شده در استاندارد ملی ایران شماره ۵ تدوین و در کمیته ملی استاندارد مربوط که مؤسسه استاندارد تشکیل می دهد به تصویب رسیده باشد.

مؤسسه استاندارد و تحقیقات صنعتی ایران از اعضای اصلی سازمان بین المللی استاندارد (ISO)^۱ کمیسیون بین المللی الکتروتکنیک (IEC)^۲ و سازمان بین المللی اندازه شناسی قانونی (OIML)^۳ است و به عنوان تنها رابط^۴ کمیسیون کدکس غذایی (CAC)^۵ در کشور فعالیت می کند. در تدوین استانداردهای ملی ایران ضمن توجه به شرایط کلی و نیازمندی های خاص کشور، از آخرین پیشرفتهای علمی، فنی و صنعتی جهان و استانداردهای بین المللی بهره گیری می شود.

مؤسسه استاندارد و تحقیقات صنعتی ایران می تواند با رعایت موازین پیش بینی شده در قانون، برای حمایت از مصرف کنندگان، حفظ سلامت و ایمنی فردی و عمومی، حصول اطمینان از کیفیت محصولات و ملاحظات زیست محیطی و اقتصادی، اجرای بعضی از استانداردهای ملی ایران را برای محصولات تولیدی داخل کشور و / یا اقلام وارداتی، با تصویب شورای عالی استاندارد، اجباری نماید. مؤسسه می تواند به منظور حفظ بازارهای بین المللی برای محصولات کشور، اجرای استاندارد کالاهای صادراتی و درجه بندی آن را اجباری نماید. همچنین برای اطمینان بخشیدن به استفاده کنندگان از خدمات سا زمانها و مؤسسات فعال در زمینه مشاوره، آموزش، بازرسی، ممیزی و صدور گواهی سیستم های مدیریت کیفیت و مدیریت زیست محیطی، آزمایشگاه ها و مراکز کالیبراسیون (واسنجی) وسایل سنجش، مؤسسه استاندارد این گونه سازمان ها و مؤسسات را بر اساس ضوابط نظام تأیید صلاحیت ایران ارزیابی می کند و در صورت احراز شرایط لازم، گواهینامه تأیید صلاحیت به آن ها اعطا و بر عملکرد آنها نظارت می کند. ترویج دستگاه بین المللی یکاها، کالیبراسیون (واسنجی) وسایل سنجش، تعیین عیار فلزات گرانبها و انجام تحقیقات کاربردی برای ارتقای سطح استانداردهای ملی ایران از دیگر وظایف این مؤسسه است.

* مؤسسه استاندارد و تحقیقات صنعتی ایران

- 1- International organization for Standardization
- 2 - International Electro technical Commission
- 3 - International Organization for Legal Metrology (Organization International de Metrology Legal)
- 4 - Contact point
- 5 - Codex Alimentarius Commission

کمیسیون فنی تدوین استاندارد

« ماشین‌ها و تجهیزات ساختمان‌سازی - ماشین‌های بتن‌پاش - اصطلاحات و ویژگی‌های تجاری »

رئیس:

حسینی مقدم ، علیرضا
(کارشناس ارشد مهندسی معدن)

سمت و/ یا نمایندگی
عضو هیئت علمی دانشگاه آزاد اسلامی

دبیر:

مجتبوی ، سید علیرضا
(کارشناس مهندسی مواد - سرامیک)

موسسه استاندارد و تحقیقات صنعتی
ایران

اعضاء: (اسامی به ترتیب حروف الفبا)

اسپنوی ، کوشا
(کارشناس مهندسی مکانیک)

شرکت ماشین بتن پارس نوین

خطیبی ، جاوید

شرکت ایران فریمکو

(کارشناس ارشد مهندسی عمران)

رحمتی ، علیرضا

شرکت پاکدشت بتن

(کارشناس ارشد مهندسی عمران)

فاطمه ، رحیمی

شرکت پاک بتن تجهیز

(کارشناس عمران)

روا ، افشین

اداره کل استاندارد و تحقیقات صنعتی

استان آذربایجان شرقی

(کارشناس ارشد مهندسی عمران)

مرشدی ، عبدالرضا

موسسه استاندارد و تحقیقات صنعتی

ایران

(کارشناس شیمی)

نوری ، عباس

شرکت سازه بتن فردا

(کارشناس مهندسی معدن)

پیش‌گفتار

استاندارد " ماشین‌ها و تجهیزات ساختمان‌سازی - ماشین‌های بتن‌پاش - اصطلاحات و ویژگی‌های تجاری " که پیش‌نویس آن در کمیسیون‌های مربوط توسط مؤسسه استاندارد و تحقیقات صنعتی ایران تهیه و تدوین شده و در دویست و سی و ششمین اجلاس کمیته ملی استاندارد مهندسی ساختمان، مصالح و فرآورده‌های ساختمانی مورخ ۱۳۸۷/۱۲/۲۴ مورد تصویب قرار گرفته است، اینک به استناد بند یک ماده ۳ قانون اصلاح قوانین و مقررات مؤسسه استاندارد و تحقیقات صنعتی ایران، مصوب بهمن ماه ۱۳۷۱، به عنوان استاندارد ملی ایران منتشر می‌شود.

برای حفظ همگامی و هماهنگی با تحولات و پیشرفت‌های ملی و جهانی در زمینه صنایع، علوم و خدمات، استانداردهای ملی ایران در مواقع لزوم تجدید نظر خواهد شد و هر پیشنهادی که برای اصلاح و تکمیل این استانداردها ارائه شود، هنگام تجدید نظر در کمیسیون فنی مربوط مورد توجه قرار خواهد گرفت. بنابراین، باید همواره از آخرین تجدیدنظر استانداردهای ملی استفاده کرد.

منابع و مآخذی که برای تهیه این استاندارد مورد استفاده قرار گرفته به شرح زیر است:

ISO 21592 :2006 : Building construction machinery and equipment –concrete spraying machines Terminology and commercial – specification

ماشین‌ها و تجهیزات ساختمان‌سازی – ماشین‌های بتن‌پاش – اصطلاحات و ویژگی‌های تجاری

۱ هدف و دامنه کاربرد

هدف از تدوین این استاندارد تعیین اصطلاحات و ویژگی‌های تجاری، ماشین‌های بتن‌پاش می‌باشد. این ماشین‌ها برای اجرای پوشش روی آرماتورهای، ساختمان‌های بتنی، پی‌های سنگی، دیوارهای آجری، سازه‌های فولادی و قالب‌بندی‌های چوبی استفاده می‌شود. در شکل‌های پیوست الف نمونه‌هایی از انواع این ماشین‌ها، مشخصات و ابعاد آنها نشان داده شده است.

۲ اصطلاحات و تعاریف

در این استاندارد، اصطلاحات و تعاریف زیر به کار می‌رود:

۱-۲

concrete sprayer

بتن‌پاش

ماشینی است که برای پاشیدن (اسپری کردن) مخلوط بتن روی ساختمان و یا دیگر سازه‌ها به کار می‌رود.

۲-۲

concrete mix spraying

پاشیدن مخلوط بتن

عملی برای تولید لایه بتن توسط پاشش

یادآوری – فرآیند پاشش بتن، به دو صورت زیر انجام می‌گیرد:

- پاشش مخلوط خشک

- پاشش مخلوط تر

۳-۲

wet mixture sprayer

پاشنده مخلوط تر

wet sprayer

پاشنده تر

این ماشین برای پاشش، مخلوط بتن تر بوده که از مخلوط بتن آماده استفاده می‌شود.

مثال: انواع بتن‌پاش‌های پمپی، انواع بتن‌پاش‌های دوار

یادآوری – انواع پاشنده‌هایی پیستونی و و مارپیچی که جهت اندودکاری به کار می‌روند، برای پاشش کارهایی باحجم کم، کاربرد خوبی دارند.

۴-۲

dry mixture sprayer

پاشنده مخلوط خشک

dry sprayer

پاشنده خشک

این ماشین برای پاشش، مخلوط بتن خشک با تغذیه از جریان‌های از هم جدا، سیمان و سنگدانه که به وسیله فشار هوا در شلنگ، انتقال می‌یابد و آب تحت فشاری مناسب توسط نازل اضافه می‌گردد، استفاده می‌شود.

یادآوری ۱ - جزء اصلی پاشنده مخلوط خشک، یک روتور است. که نقش آن رساندن مواد خشک از بیرون با فشار آتمسفر به فشار اتاقک است.

یادآوری ۲ - به سبب نوع اجزاء کار، انواع روتورها به صورت زیر معرفی می‌شوند:

- پاشش خشک

- پاشش تر

- پاشش مخلوط بتن منتقل شده و مواد ضد آتش

۵-۲

wet and dry mixture sprayer

پاشنده مخلوط خشک و تر

wet and dry sprayer

پاشنده خشک و تر

ماشینی است که به منظور پاشش بتن خشک و تر در حین بتن پاشی و بعد از شکل‌گیری طراحی شده است.

۶-۲

rotor type sprayer

پاشنده از نوع روتوری

ماشینی است که در آن مواد از طریق قیف دریاف‌کننده، وزن و به روتور وارد می‌شوند و بعد به وسیله فشار هوا وارد شلنگ شده و از طریق نازل پاشیده می‌شوند.

یادآوری ۱ - پاشنده از نوع روتوری برای هر دو نوع مخلوط تر و خشک کاربرد دارد.

یادآوری ۲ - مثال‌هایی در ضمیمه الف نشان داده شده است.

۷-۲

concrete pump type sprayer

پاشنده از نوع پمپ بتنی

ماشینی که در آن مخلوط بتن بوسیله پمپ بتن انتقال یافته و سپس به وسیله فشار هوا، مخلوط و از طریق نازل پاشیده می‌شود.

۸-۲

impeller type

پاشنده از نوع پروانه‌ای تیغه‌دار

ماشینی که در آن مخلوط بتن که از پمپ بتن خارج می‌شود با مواد افزودنی دیگر مخلوط و به وسیله چرخنده پروانه‌ای تیغه دار پخش می‌شود .
یادآوری - مثال‌هایی در پیوست الف نشان داده شده است.

۹-۲

spraying boom

بازوی متحرک پاشنده یا بازوی بتن پاش

بازوی متحرک تا شونده یا تلسکوپی که بر روی آن نازل نصب شده است و نقش آن رساندن و پخش بتن به سطوحی است که به آن دسترسی میسر نیست .
یادآوری - مثال‌هایی در ضمیمه الف نشان داده شده است.

۱۰-۲

sprayer carrier

وسیله حمل پاشنده

ماشینی است که امکان حرکت پاشنده بتن را فراهم می‌کند و همچنین تکیه گاهی برای نگه‌دارنده پاشنده است.
یادآوری - بطور نمونه حمل کننده‌های چرخدار، زنجیری و ریلی برای حمل و استقرار پاشنده‌ها استفاده می‌شوند .

۱۱-۲

cleaning device

تجهیزات تمیز کاری

قسمتی است که برای تمیز کردن همزن، پاشنده، لوله‌ها و نازل پاشنده مورد استفاده قرار می‌گیرد .

۱۲-۲

cable reel

قرقره یا جمع کننده کابل

وسیله‌ای برای جمع کردن کابل‌های الکتریکی که انرژی کمپرسور هوا و بقیه قسمت‌های ماشین را تامین می‌کند .

۱۳-۲

quick-setting admixture

مواد افزودنی تند گیر کننده

موادی است که به مخلوط بتن قبل از رسیدن آن به نازل پاشنده اضافه می‌شود تا گیرش سیمان بتن را تسریع بکند .

operating mass**جرم کل عوامل**

جرم عوامل شامل قسمت اصلی اجزاء ، بازوهای متحرک پاشنده، پاشنده (از هر نوع)، حمل کننده ها (از هر نوع) ، سنگدانه ها ، آب خنک کننده هیرولیک و تمیز کننده، مخازن پر، وسایل دستی و ملحقات که توسط سازنده تعیین شده است .

۳ طبقه بندی**۱-۳ کلیات**

- طراحی پاشنده مخلوط بتن طبق معیارهای زیر مشخص می‌شوند:
- فرآیند پاشش برای چه ماشینی منظور شده است (۳-۲)؛
 - اصول بهره‌برداری از ماشین (۳-۳)؛
 - روش‌های کنترل وسایل پاشنده (نازل / پروانه تیغه دار) (۴-۳) ؛
 - نوع وسیله حمل کننده (۵-۳) ؛
 - نوع محرک اصلی (موتور) (۶-۳) ؛
 - شکل‌های الف- ۱ تا الف- ۱۴ مثال‌هایی از این موارد را نشان می‌دهد.

۲-۳ نوع پاشش برای چه ماشینی منظور شده است

- بتن پاش‌ها براساس طرز کارشان طبقه بندی می‌شوند:
- به وسیله پاشش مخلوط تر / پاشنده مخلوط تر؛
 - به وسیله پاشش مخلوط خشک / پاشنده مخلوط خشک؛
 - به وسیله پاشش مخلوط تر و خشک / پاشنده مخلوط تر و خشک .

۳-۳ اصول بهره‌برداری از ماشین

- پاشنده طبق انواع کارکردشان به صورت زیر طبقه بندی می‌شوند:
- پاشنده‌ها از نوع روتوری / بتن پاش‌های روتوری؛
 - پاشنده‌ها از نوع پمپ بتنی / بتن پاش‌های پمپ بتنی .

۴-۳ روش کنترل ابزارآلات پاشنده (نازل / پروانه تیغه‌ای)

- بتن پاش‌ها طبق روش کنترل وسایل ، به صورت زیر طبقه بندی می‌شوند :
- وسایل کنترل کننده دستی ؛
 - با ماشین‌های کنترل کننده پاشنده که روی بازوهای متحرک نصب شده‌اند .

۳-۵ نوع وسیله نقلیه (جابجا کننده)

- پاشنده‌ها بر اساس وسایل جابجا کننده آنها به صورت زیر طبقه بندی می‌شوند :
- پاشنده‌هایی که دارای چرخ می‌باشند و به وسیله آن جابجا می‌شوند؛
 - پاشنده‌هایی که به وسیله شاسی خودشان جابجا می‌شوند؛
 - پاشنده‌هایی که به وسیله لغزیدن بر روی زنجیر جابجا می‌شوند؛
 - پاشنده‌هایی که به صورت دستی جابجا می‌شوند.

۳-۶ انواع محرک‌های اصلی

- پاشنده بر اساس نوع نیروی محرک اصلی‌شان به صورت زیر طبقه بندی می‌شوند :
- الکتریکی؛
 - احتراق درونی توسط اشتعال جرقه؛
 - احتراق درونی توسط فشار احتراق.

۳-۷ ویژگی‌های تجاری

۴-۱ خصوصیات اصلی پاشنده‌ها

خصوصیات زیر:

الف) مدل و نوع.

ب) نام سازنده.

ج) کاربرد (تر یا خشک یا خشک و تر).

د) ظرفیت پاشش؛

۱) نوع بتنی که استفاده می‌شود :

- ماکزیمم اندازه سنگ‌دانه‌ها بر حسب میلی‌متر؛

- مینیمم اسلالمپ بر حسب سانتی متر؛

۲) ظرفیت پاشش بر حسب متر مکعب بر ساعت

ه) محدوده مسیری که پاشیده می‌شود بر حسب میلی متر (شکل‌های الف-۱ تا الف-۱۴ را ببینید) .

و) ماکزیمم فاصله انتقال :

- پاشش مخلوط تر بر حسب متر؛

- پاشش مخلوط خشک بر حسب متر؛

ز) توان بکاررفته بر حسب کیلو وات.

ح) ولتاژ و فرکانس منبع تغذیه الکتریکی بر حسب ولت و هرترز

ط) ابعاد کلی:

- درازا بر حسب میلی‌متر؛

- پهنا بر حسب میلی متر؛
- بلندی بر حسب میل متر.
- ی) میزان پاشش بر حسب کیلوگرم

۴-۲ اطلاعات تکمیلی برای انواع خاص از بتن پاش ها

۴-۲-۱ پاشنده‌های روتوری (شکل‌های الف-۲، الف-۴ و الف-۹ را ببینید)

خصوصیات آنها بشرح زیر است:

الف) روش راه‌اندازی.

ب) میزان تولید فشار هوا بر حسب مگاپاسکال.

ج) میزان مصرف هوا، بر حسب متر مکعب بر دقیقه.

د) قطر درونی شلنگ، بر حسب میلی‌متر.

ه) ظرفیت قیف، بر حسب مترمکعب.

و) ارتفاع قیف از زمین، بر حسب میلی‌متر

ز) موتور الکتریکی اصلی:

- نوع؛

- توان ودور، بر حسب کیلو وات و بر دقیقه؛

- ولتاژ و فرکانس، بر حسب ولت و هرتز.

ح) موتور لرزاننده:

- نوع؛

- توان ودور، بر حسب کیلو وات و بر دقیقه؛

- ولتاژ و فرکانس، بر حسب ولت و هرتز.

۴-۲-۲ پاشنده‌های پمپ بتنی (شکل‌های الف-۳ و الف-۱۰ را ببینید)

خصوصیات آنها بشرح زیر است:

الف) روش راه‌اندازی.

ب) قطر سیلندر بتن، بر حسب میلی‌متر.

ج) حرکت ضربه‌ای سیلندر بتن، بر حسب میلی‌متر.

د) تعداد سیلندرها.

ه) میزان فشار بتن، بر حسب مگاپاسکال.

و) میزان تولید فشار هوا بر حسب مگاپاسکال.

ز) میزان مصرف هوا، بر حسب متر مکعب بر دقیقه.

ح) ظرفیت قیف، بر حسب مترمکعب.

ط) ارتفاع قیف از زمین، بر حسب میلی‌متر.

ی) نوع مخلوط کردن / واحد همزن.

ک) واحد نیروی هیدرولیک.

۱) پمپ هیدرولیک:

- مدل؛

- ماکزیمم حجم خروجی بر حسب لیتر بر دقیقه؛

- فشار خروجی بر حسب مگاپاسکال یا بار.

۲) حجم تانک سوخت بر حسب لیتر.

۳) محرک اصلی:

- نوع؛

- توان و دور بر حسب کیلووات و بر دقیقه؛

- ولتاژ و فرکانس، بر حسب ولت و هرتز.

۳-۴ مشخصات قطعات بتن پاش

۴-۳-۱ بازوهای متحرک بتن پاش (شکل الف-۶)

مشخصات آن بصورت زیر است:

الف) مدل.

ب) سازنده.

ج) نوع عملکرد یا بهره‌برداری (برای مثال، تاشو یا تلسکوپی).

د) سامانه چرخش، زاویه چرخش، بر حسب درجه.

ه) بازوی اول:

- شیب بالا/ پایین بر حسب درجه؛

- افزایش طول، بر حسب میلی‌متر.

و) بازوی دوم:

- شیب بالا/ پایین بر حسب درجه؛

- افزایش طول، بر حسب میلی‌متر.

ز) بازوی سوم:

- شیب بالا/ پایین بر حسب درجه؛

- افزایش طول، بر حسب میلی‌متر.

ح) نازل:

- نوع عملکرد؛

- قطر نازل.

ط) واحد توان هیدرولیکی

(۱) پمپ هیدرولیکی:

- مدل؛

- ماکزیمم حجم خروجی بر حسب لیتر بر دقیقه؛

- فشار خروجی بر حسب مگا پاسکال یا بار.

(۲) حجم تانک سوخت، بر حسب لیتر.

(۳) موتور الکتریکی:

- نوع؛

- توان و دور بر حسب کیلووات و بر دقیقه؛

- ولتاژ و فرکانس، بر حسب ولت و هرتز.

(۴) ابعاد کلی در جابجایی موقعیت:

- درازا بر حسب میلی متر؛

- پهنا بر حسب میلی متر؛

- بلندی بر حسب میلی متر.

(ک) جرم، بر حسب کیلوگرم.

۲-۳-۴ وسیله حمل و نقل (شکل الف-۱ و الف - ۸ را ببینید)

مشخصات آن بصورت زیر است:

الف) مدل.

ب) سازنده.

ج) سرعت انتقال، بر حسب کیلومتر بر ساعت.

د) سرعت عمل یا کار در هنگام اجرای پاشیدن بتن، بر حسب متر بر دقیقه.

ه) ماکزیمم تغییرات طولی، بر حسب درصد.

و) روش راه اندازی (مکانیکی، هیدرواستاتیکی و دیگر روش ها)

ز) بیشترین شعاع چرخش، بر حسب میلی متر.

ح) ویژگی چرخها (تایرها) با مسیر حرکت:

- در چرخهای جلو (فشار) بر حسب مگاپاسکال یا بار.

- در چرخهای عقب (فشار) بر حسب مگاپاسکال یا بار.

- عرض صفحه کشنده (نوار نقاله)، بر حسب میلی متر.

- شیب مسیر، بر حسب میلی متر.

- تعداد تاییدیه‌های اندازه‌گیری گاز خروجی.

ط) وسایل تصفیه کننده دود سیاه:

- مدل؛

- سازنده؛
- شماره سریال.
- ی) مشخصات محرک اصلی:
- مدل؛
- سازنده؛
- توان، بر حسب کیلو وات؛
- میزان گشتاور چرخشی، بر حسب نیوتن بر متر؛
- تغییر مکان بر حسب سانتی متر مکعب؛
- دور، بر حسب بر دقیقه؛
- تعداد سیلندرها؛
- خنک کننده.
- ک) وسایل روشنایی:
- جلو؛
- عقب؛
- کارآیی روشنایی.
- ل) گیره خارجی:
- مدل؛
- جلویی؛
- عقبی.

۴-۳-۳ وسایل تمیزکاری

- مشخصات آن بصورت زیر است:
- الف) مدت.
 - ب) بازده عبر حسب لیتر بر دقیقه.
 - ج) فشار خروجی، بر حسب مگا پاسکال یا بار.
 - د) ظرفیت مخزن بر حسب لیتر.
 - ه) موتور الکتریکی:
 - نوع
 - توان دور، بر حسب کیلو ولت و بر دقیقه
 - ولتاژ و فرکانس، بر حسب ولت و هرتز.
 - و) ابعاد کلی:
 - درازا بر حسب میلی متر؛

- پهنا بر حسب میلی متر؛
- بلندی بر حسب میل متر.
- (ز) جرم، بر حسب کیلوگرم.

۴-۳-۴ جمع کننده کابل

- که مشخصات آن بصورت زیر است:
- (الف) مدل.
- (ب) طول کابل، بر حسب متر.
- (ج) مدل کابل.
- (د) روش راه اندازی.

۴-۳-۵ کمپرسور هوا

- که مشخصات آن بصورت زیر است:
- (الف) برای واحد شماره ۱ :
- حجم خروجی بر حسب متر مکعب بر دقیقه ؛
- فشار خروجی بر حسب مگا پاسکال یا بار.
- (ب) برای واحد شماره ۲ (اگر به یک ماشین براتی ظرفیت بالای بتن پاشیدن نیاز باشد):
- حجم خروجی بر حسب متر مکعب بر دقیقه ؛
- فشار خروجی بر حسب مگا پاسکال یا بار.

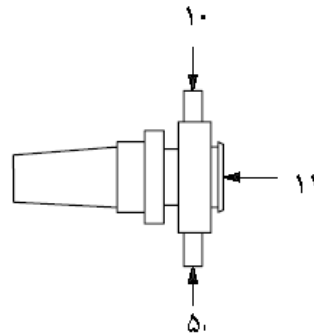
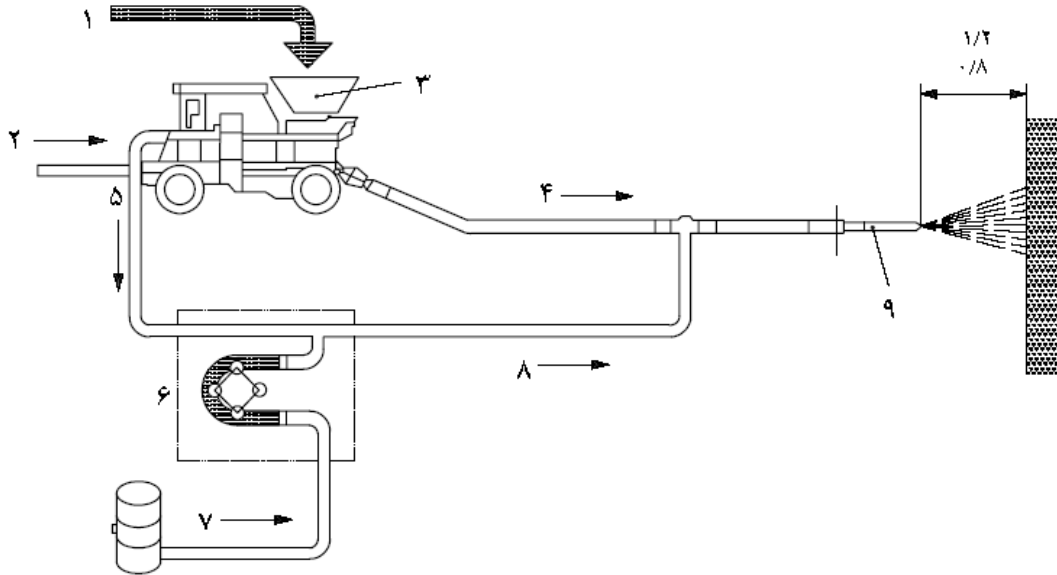
۴-۳-۶ مواد افزودنی تند گیر

- که مشخصات آن بصورت زیر است:
- (الف) نوع.
- (ب) کنترل کننده:
- مکانیکی؛
- الکترونیکی.

پیوست الف (اطلاعاتی)

مثالهایی از انواع پاشنده‌های بتن، عملکرد، ساختار و مشخصات ابعادی آنها

ابعاد بر حسب میلی‌متر

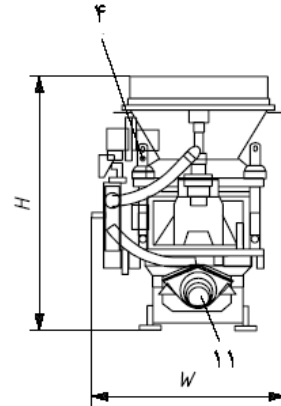
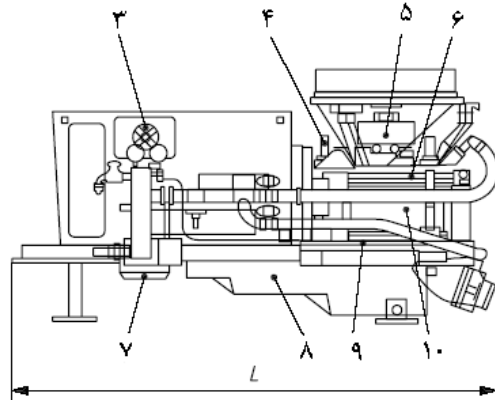
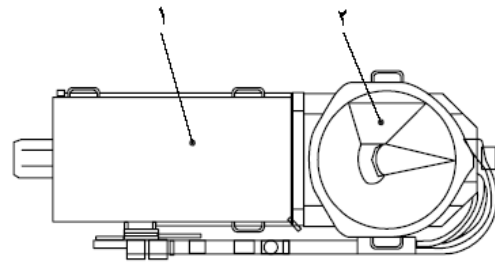


نوعی نازل قابل تعویض

راهنما:

۱	مخلوط بتن تر	۷	تسریع کننده مایع
۲	کمپرسور هوا	۸	تسریع کننده + هوا
۳	پاشنده روتوری	۹	نازل
۴	انتقال توسط فشار هوا	۱۰	ماده افزودنی تندگیر
۵	هوا	۱۱	بتن
۶	قسمت تسریع کننده اندازه‌ها		

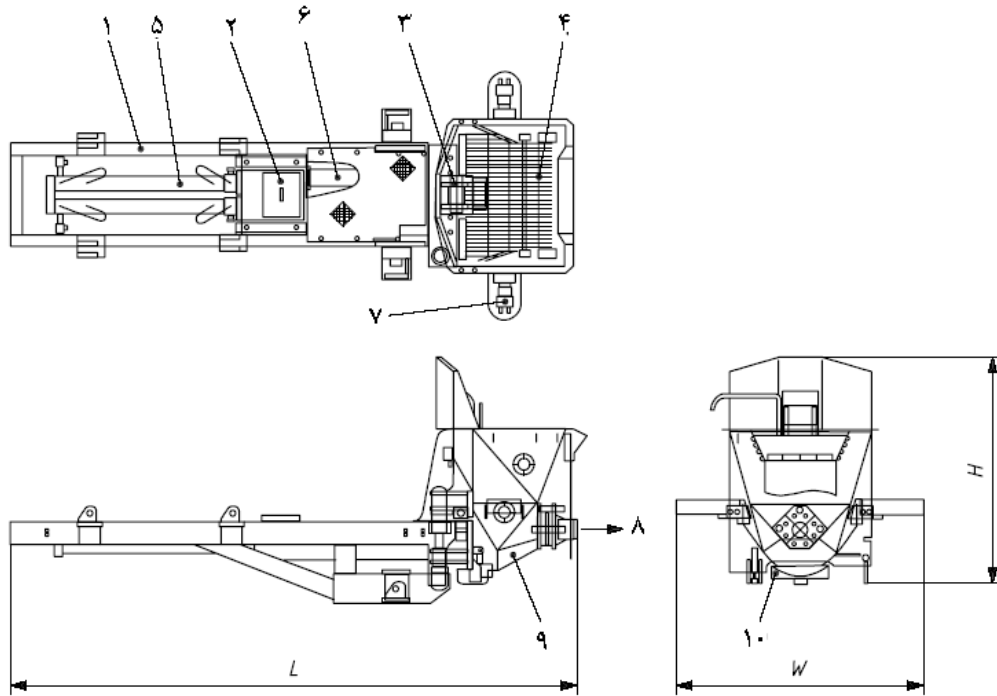
شکل الف-۱ - پاشنده مخلوط تر، از نوع روتوری



راهنما:

- L درازا
- W پهنا
- H بلندی
- ۱ محفظه موتور
- ۲ قیف
- ۳ کنترل کننده تغییرات سرعت
- ۴ محور کشش
- ۵ لرزاننده
- ۶ صفحه اتصال
- ۷ راه انداز الکتریکی
- ۸ چرخ دنده (گیربکس)
- ۹ صفحه روتور
- ۱۰ روتور
- ۱۱ محفظه هوا

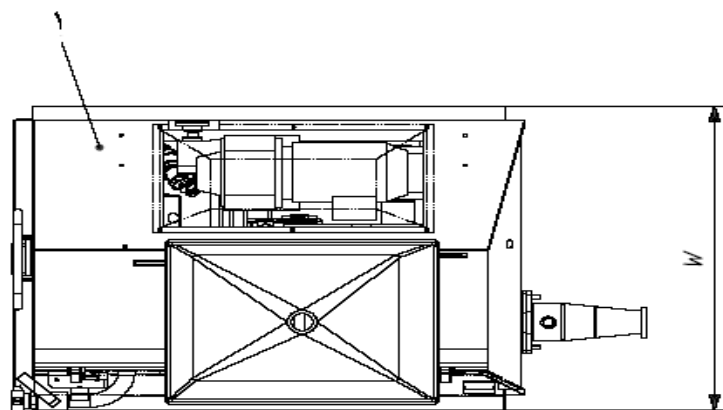
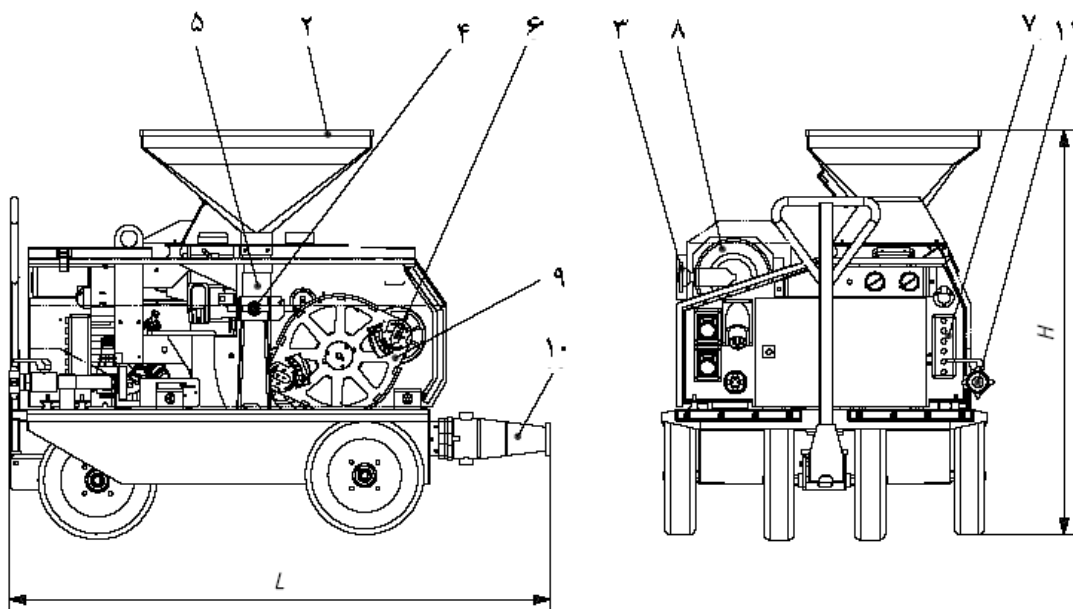
شکل الف-۲ - پاشنده بتن، از نوع روتوری



راهنما:

- L درازا
- W پهنا
- H بلندی
- ۱ چهارچوب
- ۲ محفظه شستشو
- ۳ لرزاننده خارجی
- ۴ قیف سرنددار (توری دار)
- ۵ سیلندر هیدرولیک
- ۶ سیلندر بتن
- ۷ همزن
- ۸ دریچه تخلیه بتن
- ۹ قیف
- ۱۰ درپوش کف

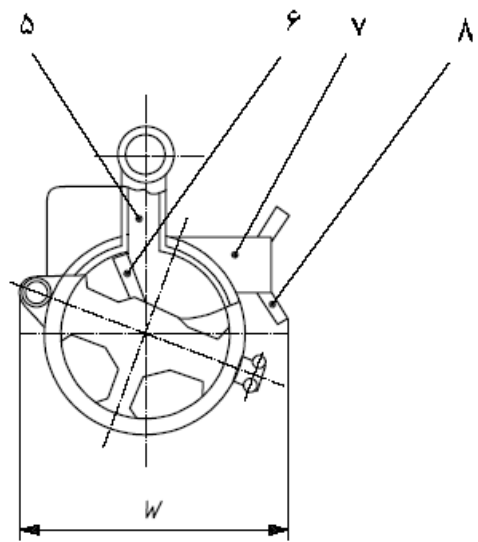
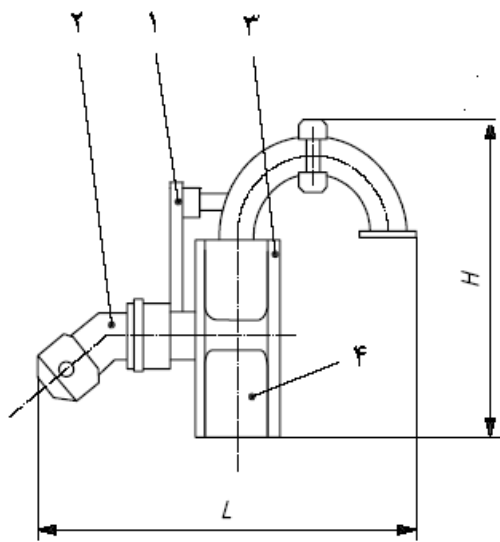
شکل الف-۳ - پاشنده بتن، از نوع پمپی



راهنما:

۵	لوله خرطومی	L	درازا
۶	غلطک	W	پهنا
۷	راه انداز الکتریکی	H	بلندی
۸	چرخ دنده (گیربکس)	۱	محفظه موتور
۹	روتور	۲	قیف
۱۰	خروجی	۳	کنترل کننده تغییرات سرعت
۱۱	ورودی هوا	۴	دریچه دوار

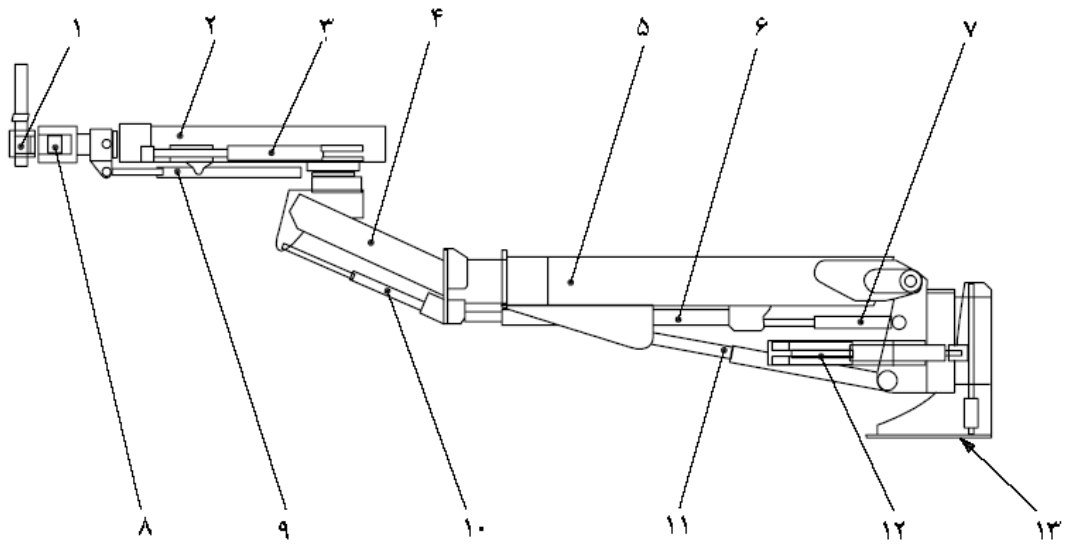
شکل الف-۴ - پاشنده خرطومی (یک نوعی از پاشنده های روتوری)



راهنما:

- L درازا
- W پهنا
- H بلندی
- ۱ صفحه اصلی
- ۲ موتور هیدرولیکی
- ۳ محفظه بالایی
- ۴ محفظه پایینی
- ۵ دریچه ورودی بتن
- ۶ تیغه پروانه موتور
- ۷ دریچه تخلیه
- ۸ نازل مواد افزودنی تند گیر کننده

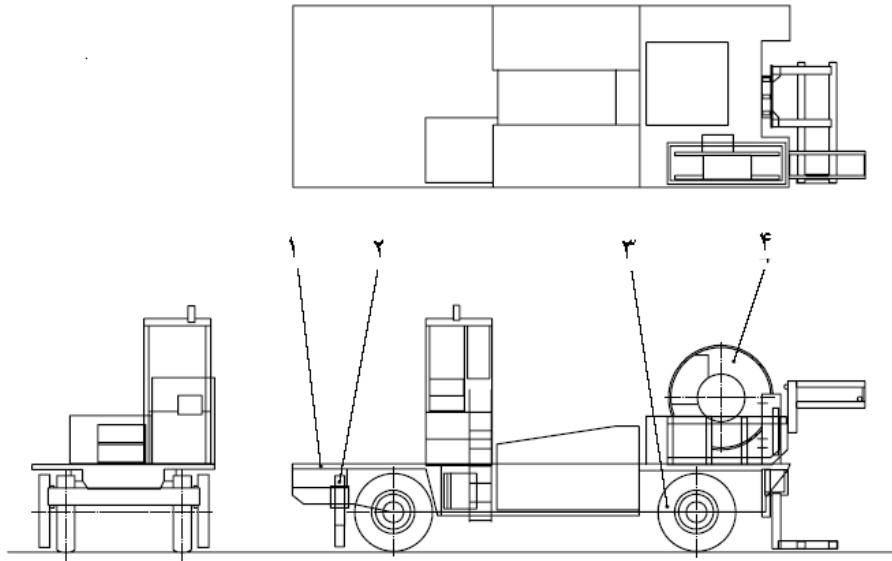
شکل الف-۵ - نازل پاشنده تیغه پروانه‌ای



راهنما:

- ۱ وسیله نوسان نازل (جلو و عقب)
- ۲ بازوی شماره ۳ (بازوی تلسکوپی)
- ۳ سیلندر چرخان بازوی شماره ۳
- ۴ بازوی شماره ۲ (بالا یا سر بازو)
- ۵ بازوی شماره ۱
- ۶ سیلندر تلسکوپی بازوی شماره ۱
- ۷ سیلندر تنظیم سطح
- ۸ وسیله نوسان نازل (راست و چپ)
- ۹ سیلندر تلسکوپی بازوی شماره ۳
- ۱۰ سیلندر بالابر بازوی شماره ۳
- ۱۱ سیلندر بالابر بازوی شماره ۱
- ۱۲ سیلندر چرخان بازوی شماره ۱
- ۱۳ پایه بازوی متحرک

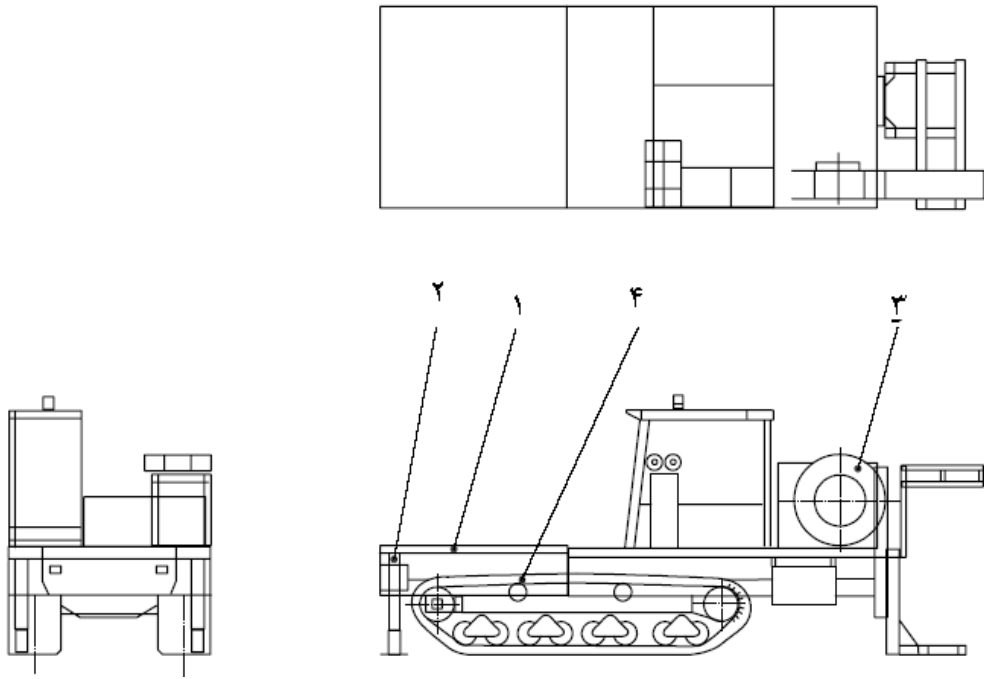
شکل الف-۶ - مجموعه بازوی متحرک و تاشو



راهنما:

- ۱ حمل
- ۲ گیره خارجی
- ۳ چرخ
- ۴ قرقره کابل

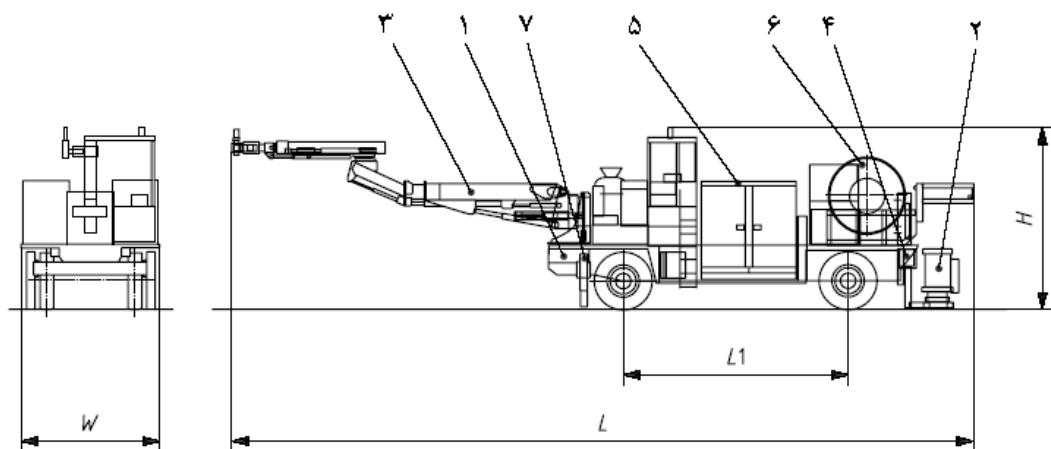
شکل الف-۷- وسیله حمل چرخ دار



راهنما:

- ۱ حمال
- ۲ گیره خارجی
- ۳ چرخ
- ۴ زنجیر

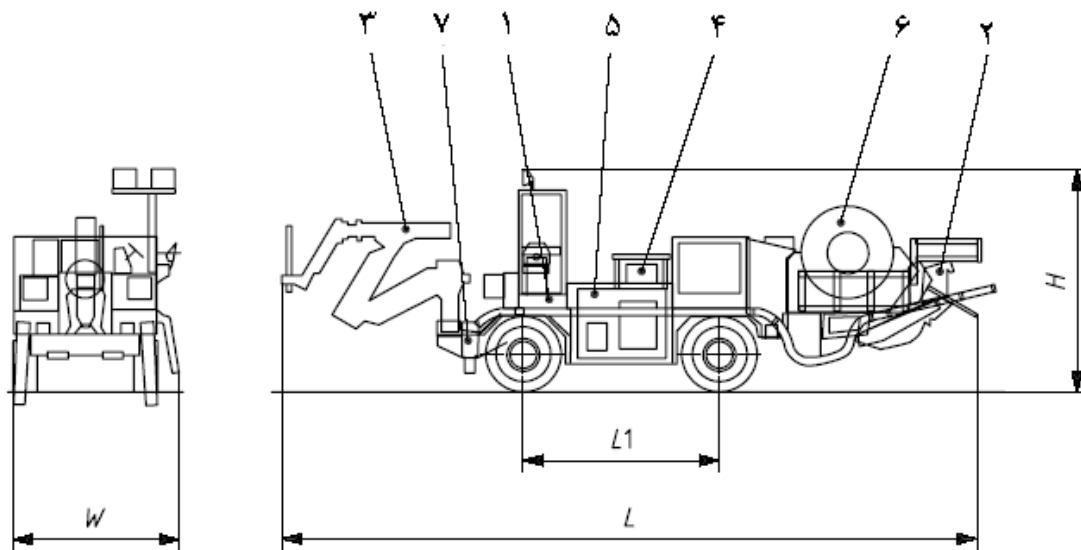
شکل الف-۸ - وسیله حمل زنجیری



راهنما:

- L درازا
- L_1 فاصله چرخها
- W پهنا
- H بلندی
- ۱ حمال
- ۲ مجموعه پاشنده روتوری
- ۳ مجموعه بازوهای متحرک
- ۴ پمپ آب
- ۵ کمپرسور هوا
- ۶ قرقره کابل
- ۷ گیره خارجی

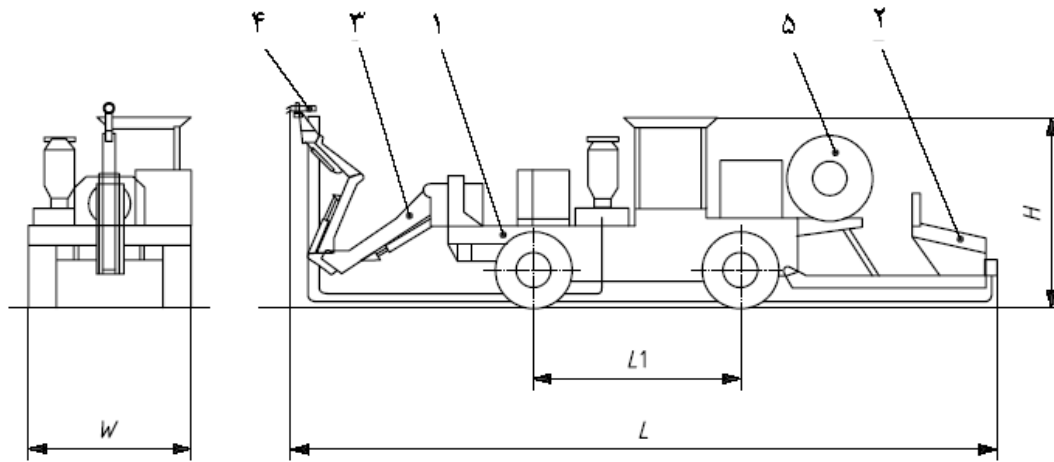
شکل الف-۹ - پاشنده روتوری، چرخدار



راهنما:

- L درازا
- L_1 فاصله چرخ‌ها
- W پهنا
- H بلندی
- ۱ حمال
- ۲ مجموعه پاشنده پمپ بتنی
- ۳ مجموعه بازوهای متحرک
- ۴ پمپ آب
- ۵ کمپرسور هوا
- ۶ قرقره کابل
- ۷ گیره خارجی

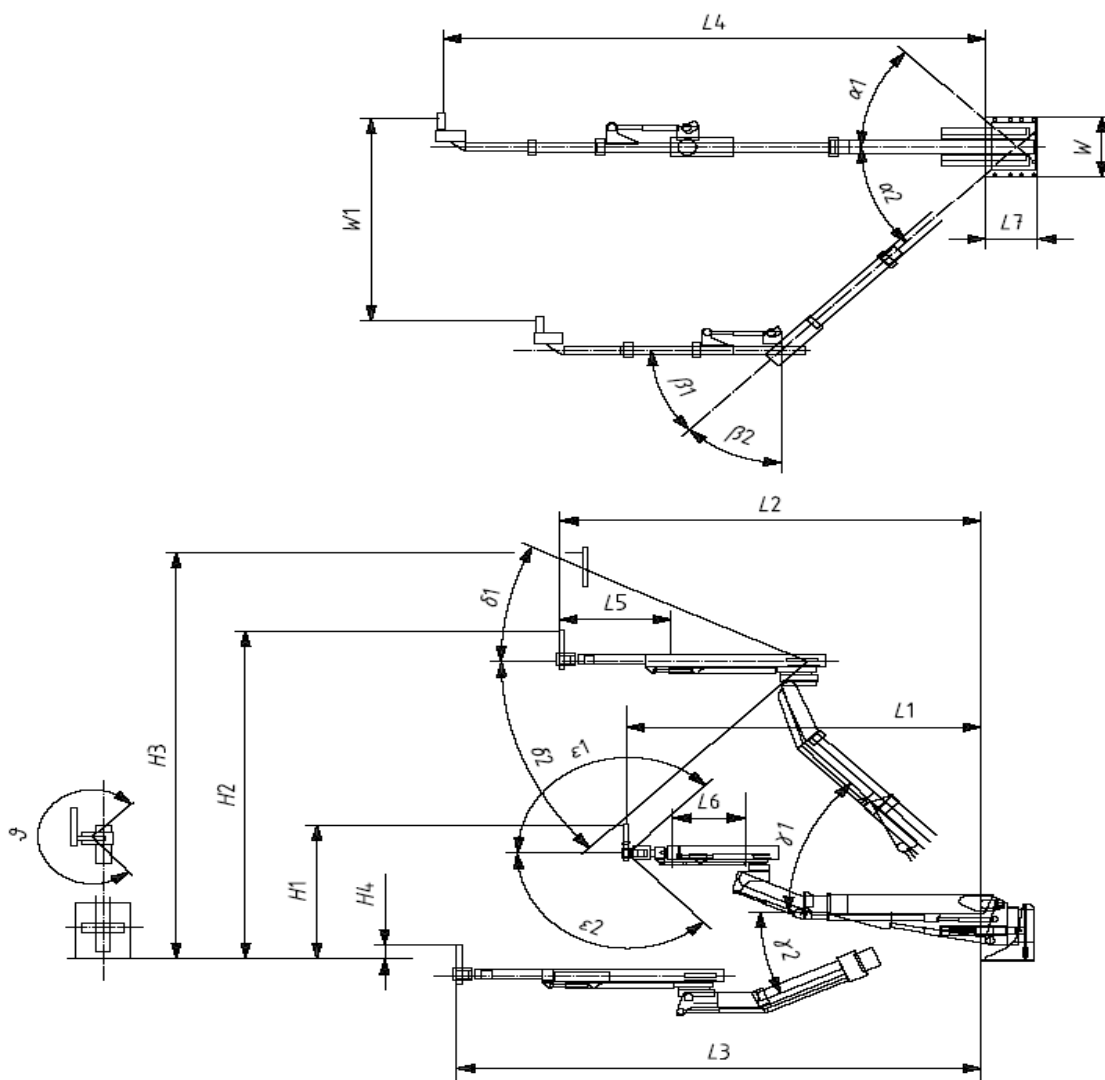
شکل الف-۱۰ - پاشنده پمپ بتنی، چرخ‌دار



راهنما:

- L درازا
- L_1 فاصله چرخها
- W پهنا
- H بلندی
- ۱ حمال
- ۲ مجموعه پاشنده پمپ بتنی
- ۳ مجموعه بازوهای متحرک
- ۴ قسمت پاشنده پروانه‌ای
- ۵ قرقره کابل

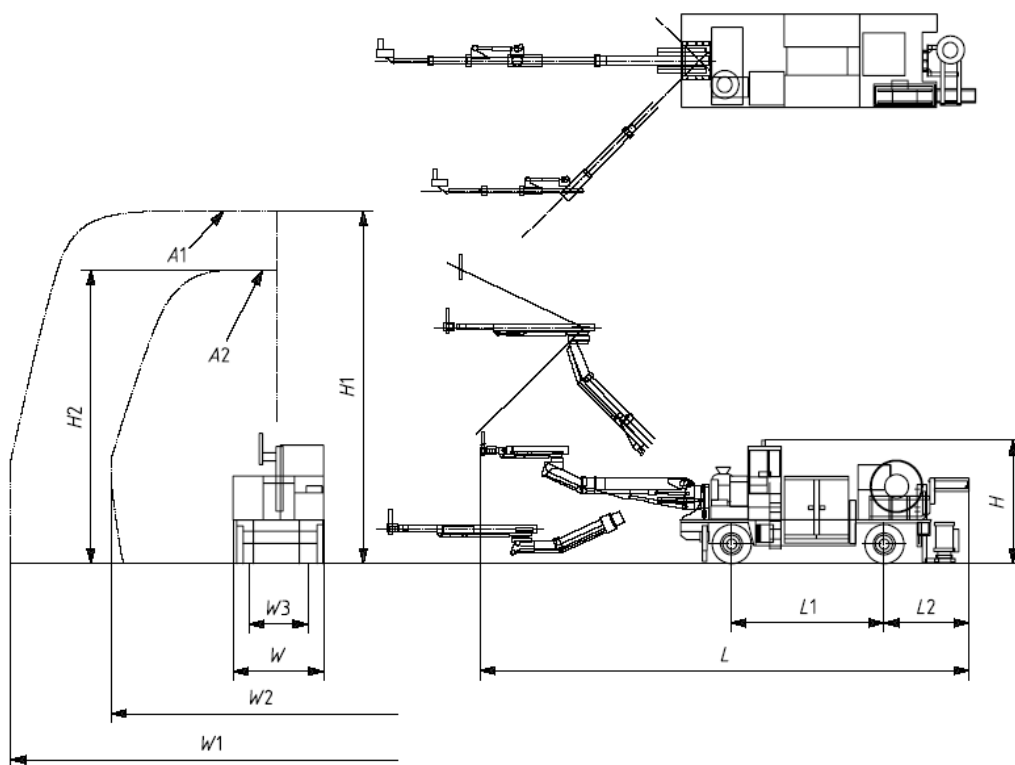
شکل الف-۱۱ - پاشنده پروانه‌ای



راهنما:

- | | |
|--|---|
| L_1 طول کلی در موقعیت اولیه | H_2 طول نازل در بالاترین موقعیت بازوی شماره ۱ |
| L_2 ماکزیمم طول بازوی متحرک شماره ۱ در بالاترین موقعیت | H_3 طول نازل در بالاترین موقعیت بازوی شماره ۱ و ۳ |
| L_3 طول کلی بازوی متحرک شماره ۱ در پایین‌ترین موقعیت | H_4 طول نازل در پایین‌ترین موقعیت بازوی شماره ۱ |
| L_4 ماکزیمم طولی که بازوی متحرک می‌رسد | α_1, α_2 زاویه حرکت بازوی شماره ۱ (چپ و راست) |
| L_5 بازوی تلسکوپی ضربه‌ای شماره ۳ | β_1, β_2 زاویه چرخش بازوی شماره ۳ (چپ و راست) |
| L_6 بازوی تلسکوپی ضربه‌ای شماره ۱ | γ_1, γ_2 زاویه بالا رفتن بازوی شماره ۱ (بالا و پایین) |
| L_7 طول بازوی متحرک | δ_1, δ_2 زاویه چرخش بازوی شماره ۳ (بالا و پایین) |
| W پهناي بازوی متحرک | ϵ_1, ϵ_2 زاویه نوسان نازل (جلو، عقب) |
| W_1 ماکزیمم جابجایی بازوی متحرک در حالت افقی | γ زاویه نوسان نازل (چپ، راست) |
| H_1 ارتفاع نازل در موقعیت اولیه | |

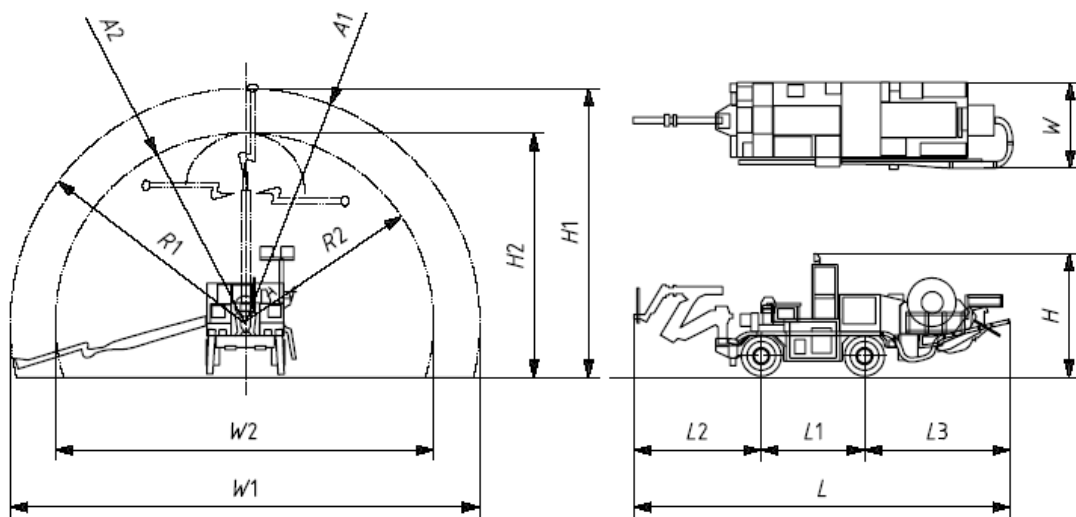
شکل الف-۱۲ - مشخصات ابعادی بازوی متحرک پاشنده



راهنما:

- A_1 مساحت پاشش
- A_2 مساحت حرکت نازل
- H ارتفاع کلی در موقعیت اولیه بازوی متحرک
- H_1 ماکزیمم ارتفاع پاشش
- H_2 ماکزیمم ارتفاع نازل
- W پهنا یا عرض کلی
- W_1 ماکزیمم پهنا پاشش
- W_2 ماکزیمم پهنا حرکت نازل
- W_3 پله
- L طول کلی بازوی متحرک در موقعیت اولیه
- L_1 فاصله چرخ‌ها
- L_2 فاصله چرخ عقب از انتهای دستگاه

شکل الف-۱۳ - پاشنده روتوری، چرخ دار - مساحت پاشش



راهنما:

- A_1 مساحت پاشش
- A_2 مساحت حرکت نازل
- H ارتفاع کلی در موقعیت اولیه بازوی متحرک
- H_1 ماکزیمم ارتفاع پاشش
- H_2 ماکزیمم ارتفاع نازل
- R_1 ماکزیمم شعاع پاشش
- R_2 ماکزیمم شعاع نازل
- W پهنا یا عرض کلی
- W_1 ماکزیمم پهنا پاشش
- W_2 ماکزیمم پهنا حرکت نازل
- L_1 فاصله چرخها
- L_2 فاصله چرخ جلو از جلوی دستگاه
- L_3 فاصله چرخ عقب از انتهای دستگاه

شکل الف-۱۴ - پاشنده پمپ بتنی - مساحت پاشش