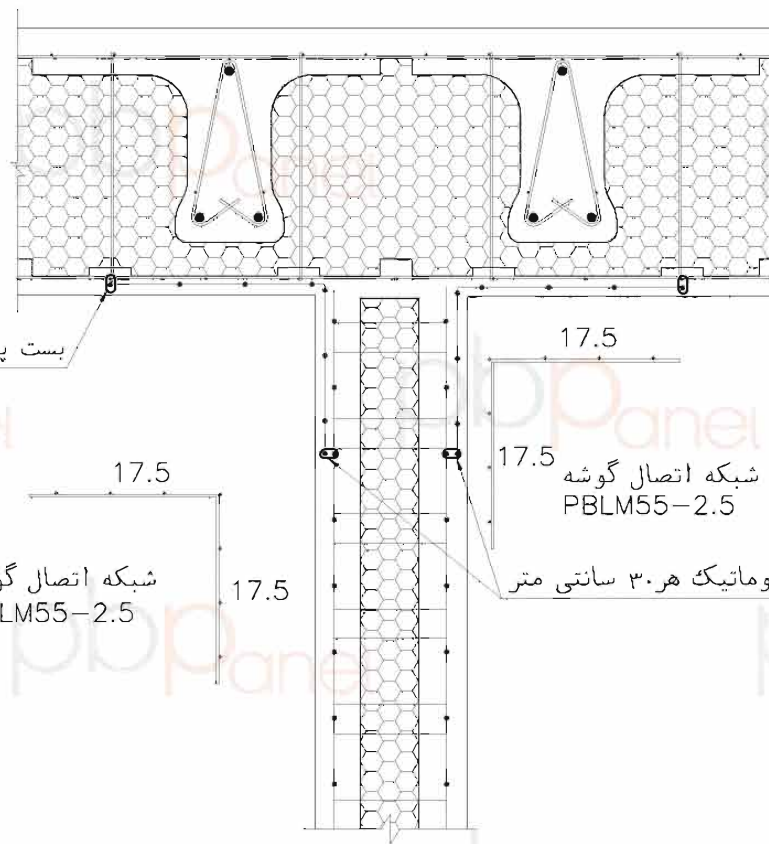


بست پنوماتیک هر ۳۰ سانتی متر

برش قائم اتصال طولی تیرچه سقف
طبقات به دیوار باربر خارجی
N.T.S.



بست پنوماتیک هر ۳۰ سانتی متر

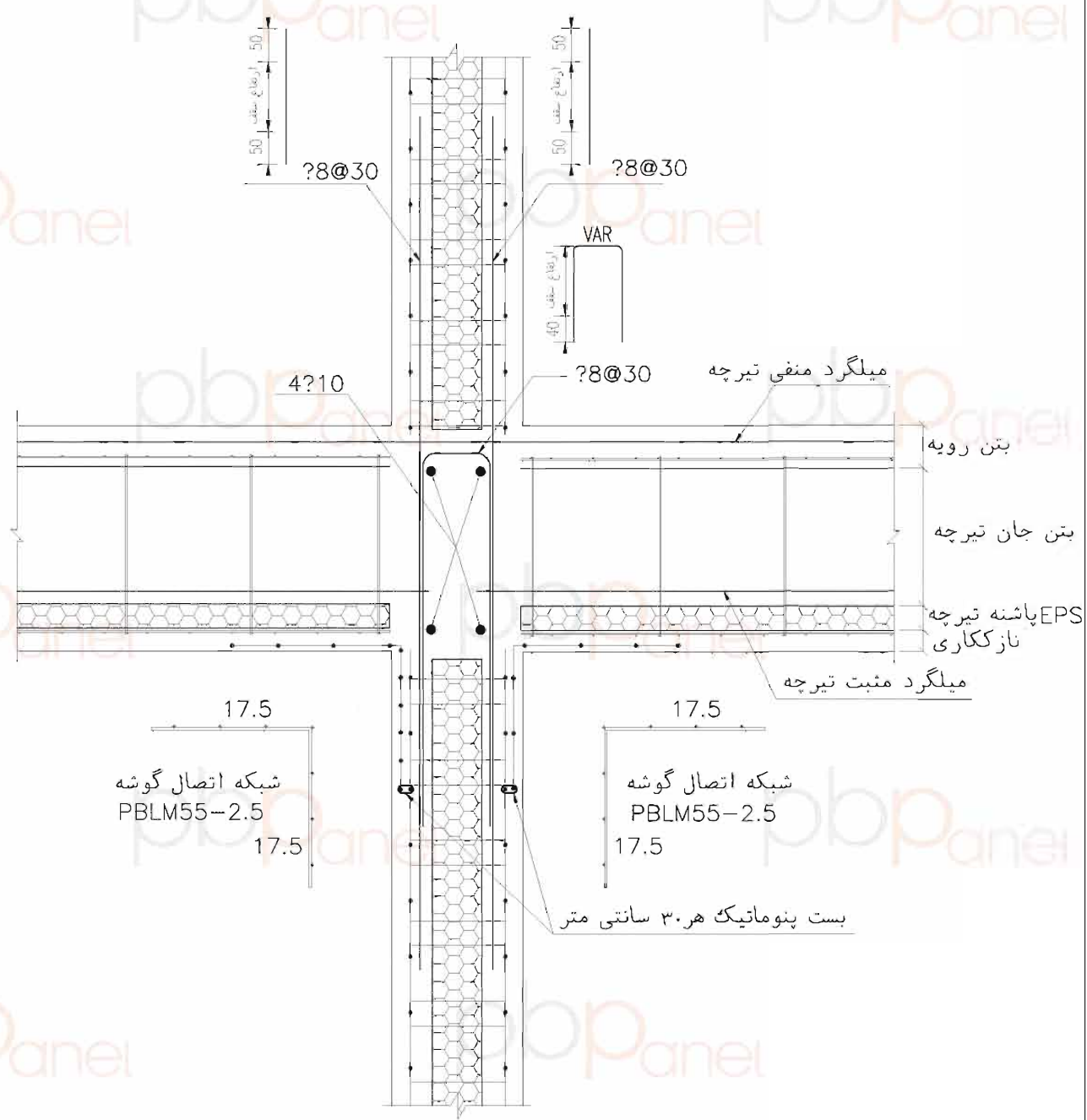
شبكة اتصال گوشه
PBLM55-2.5

بست پنوماتیک هر ۳۰ سانتی متر

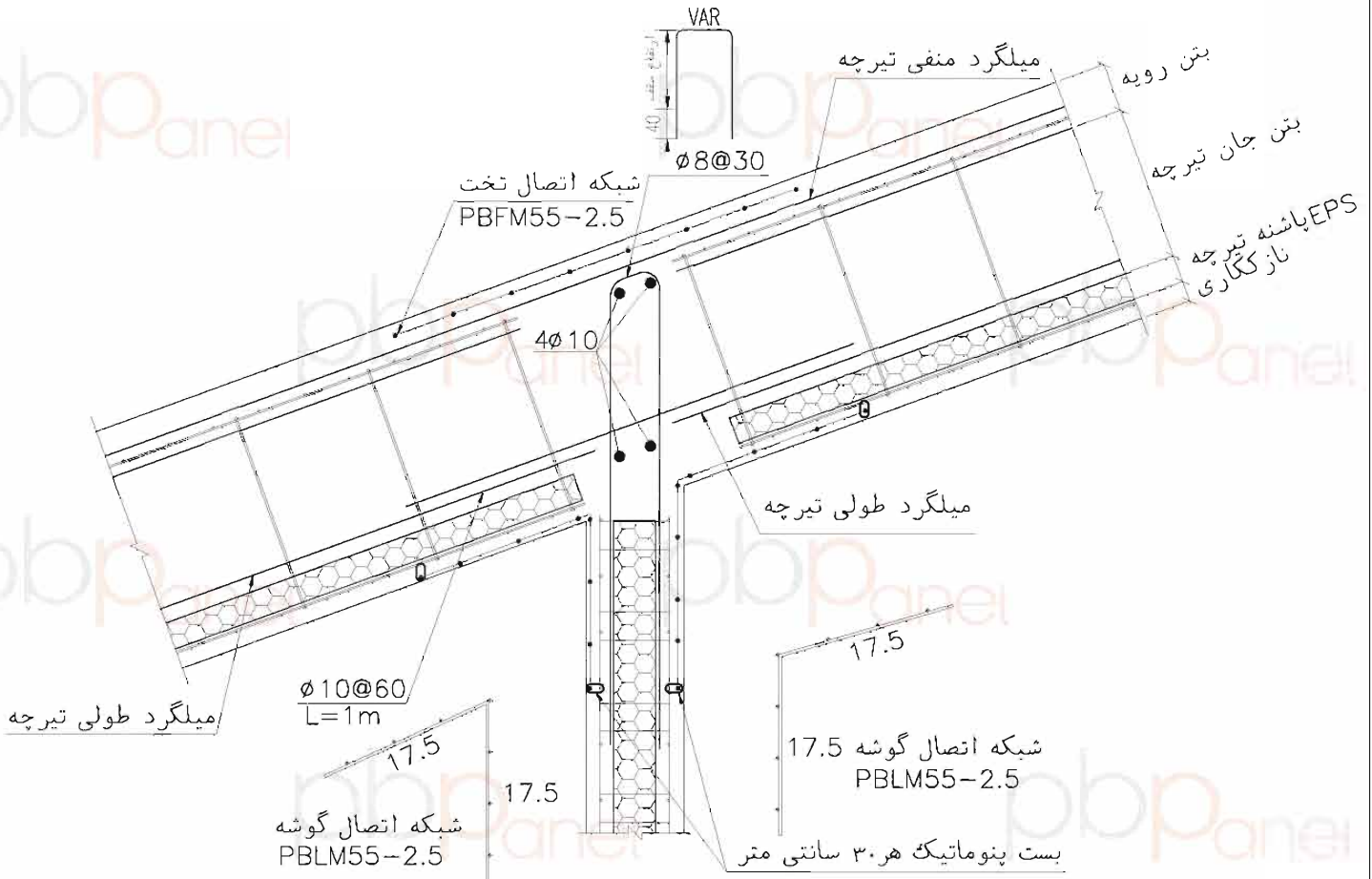
شبكة اتصال گوشه
PBLM55-2.5

برش قائم اتصال سقف به دیوار غیر باربر داخلی

N.T.S.

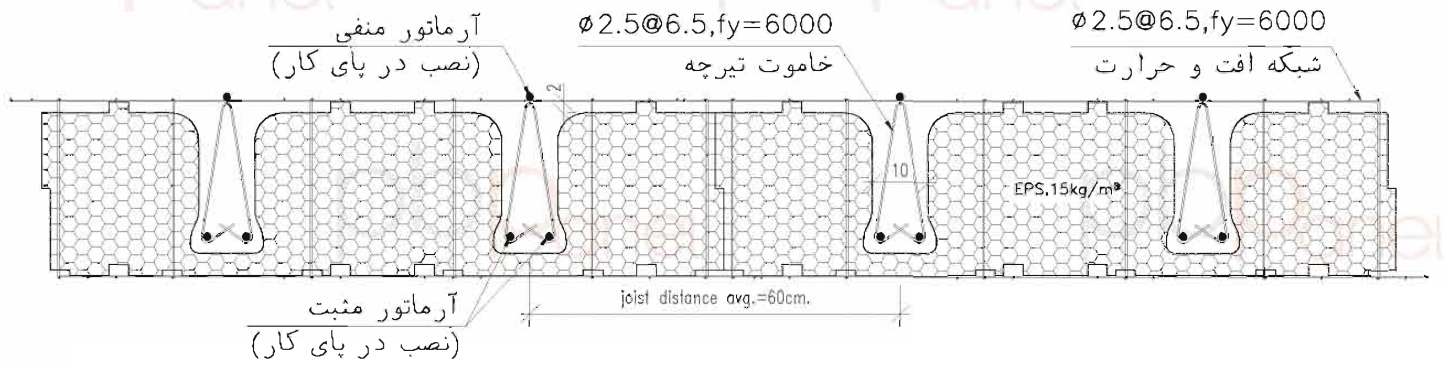


برش قائم اتصال طولی سقف طبقات به دیوار باربر داخلی
 N.T.S.

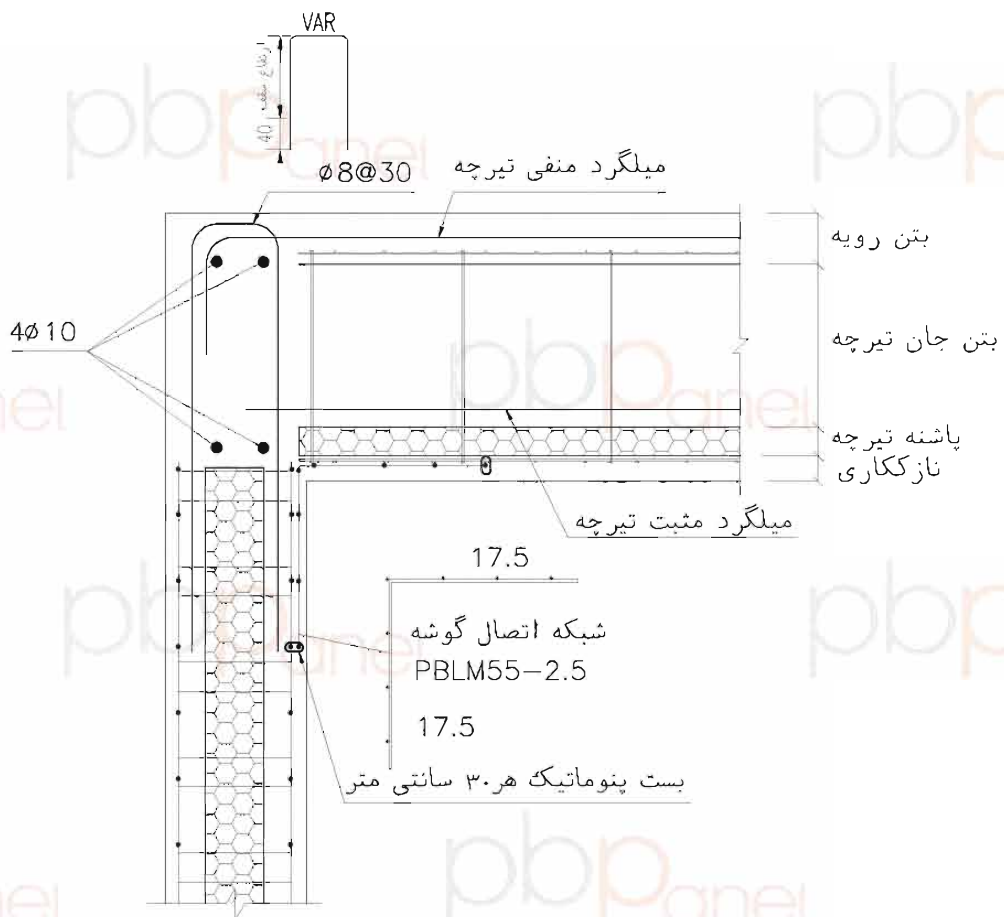


برش قائم اتصال طولی تیرچه سقف شیبدار به دیوار باربر داخلی

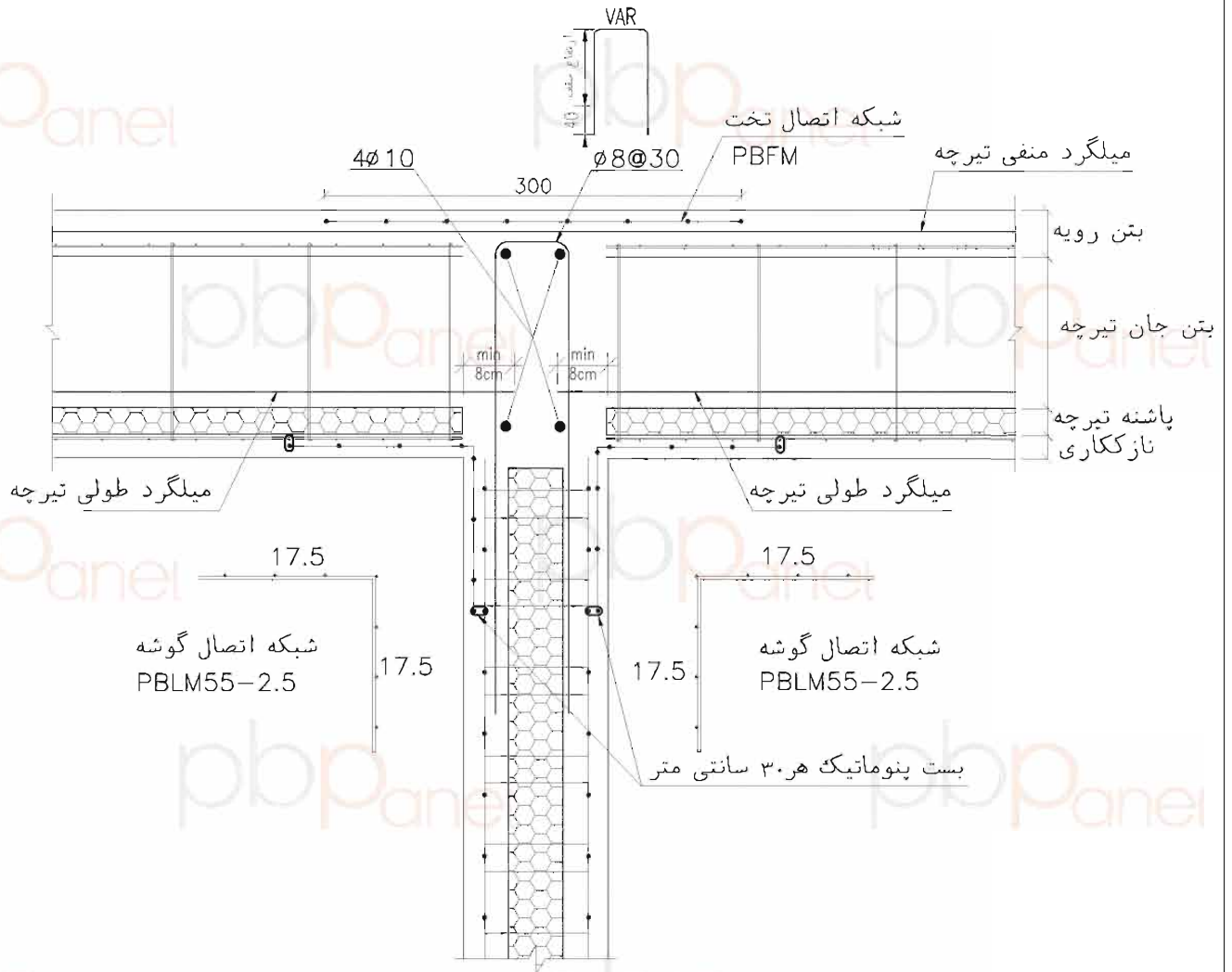
N.T.S.



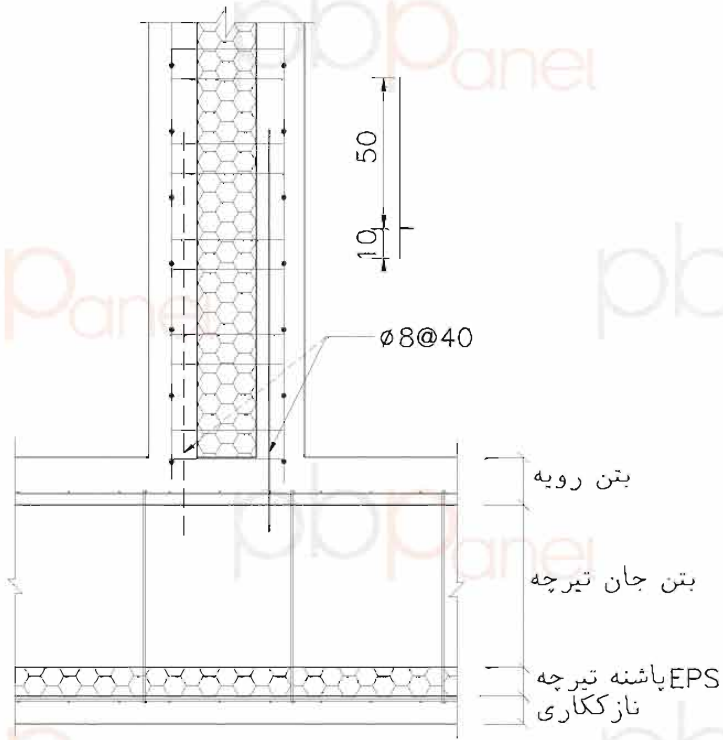
برش قائم چیدمان پانل سقفی
N.T.S.



برش قائم اتصال طولی تیرچه سقف آخر به دیوار باربر خارجی
N.T.S.

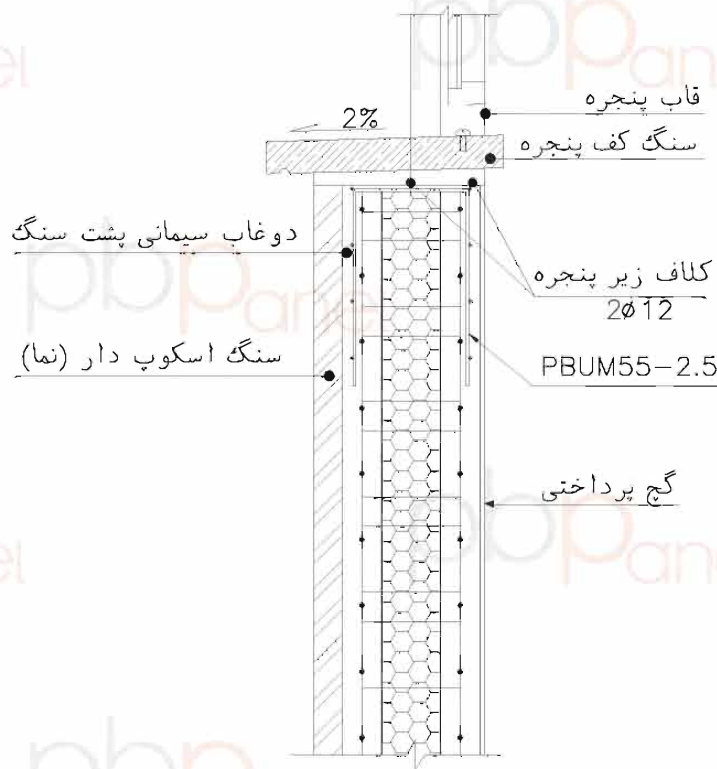


برش قائم اتصال طولی تیرچه سقف بام به دیوار باربر داخلی
 N.T.S.



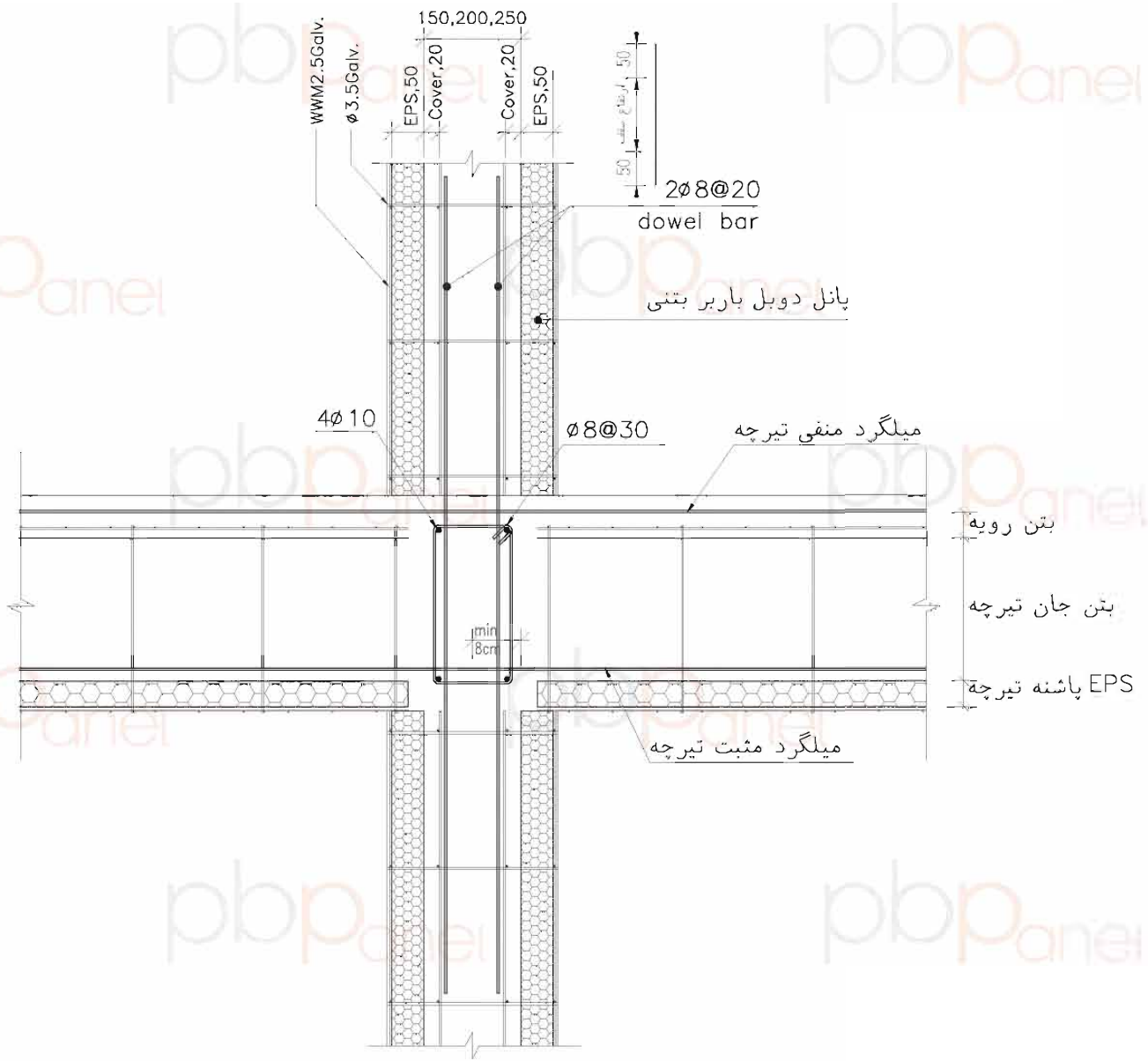
برش قائم اتصال سقف به دیوار غیر باربر داخلی

N.T.S.

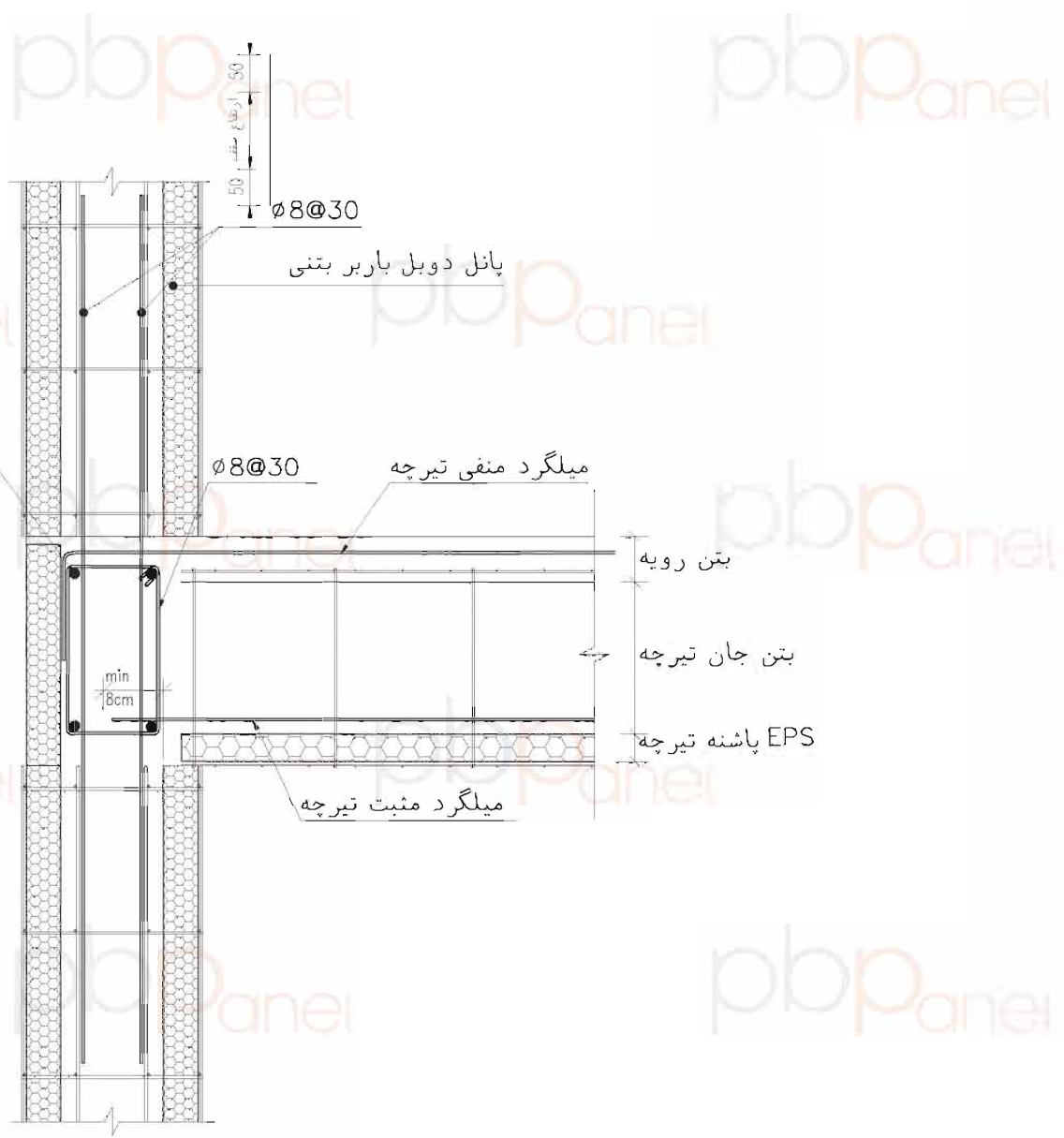


جزئیات اجرای کف پنجره

N.T.S.

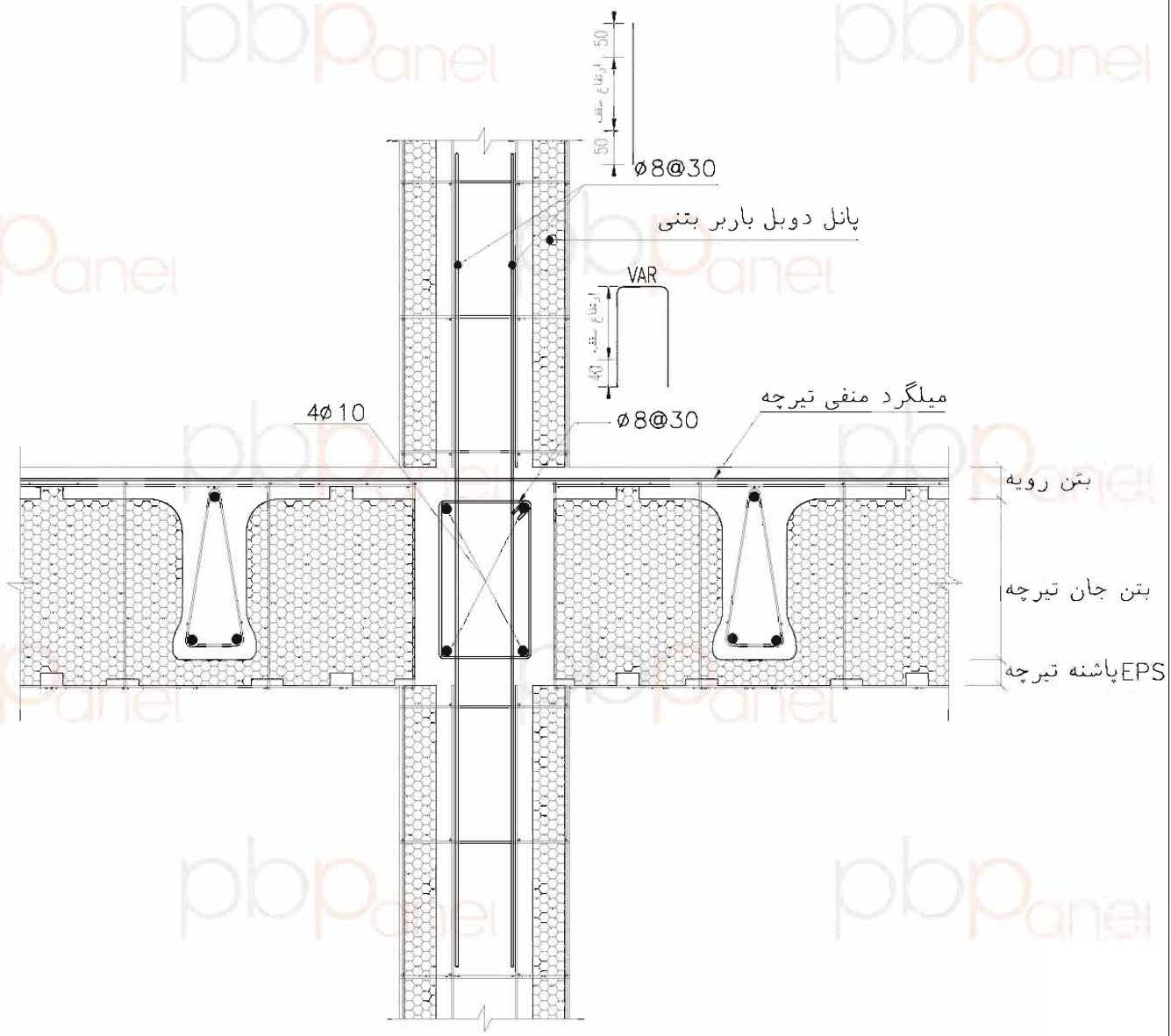


جزئیات اتصال سقف و دیوار دوبل
 N.T.S.



جزئیات اتصال سقف و دیوار دوپل در دیوار انتهایی

N.T.S.



جزئیات اتصال سقف و دیوار دویل در جهت تیرچه

N.T.S.